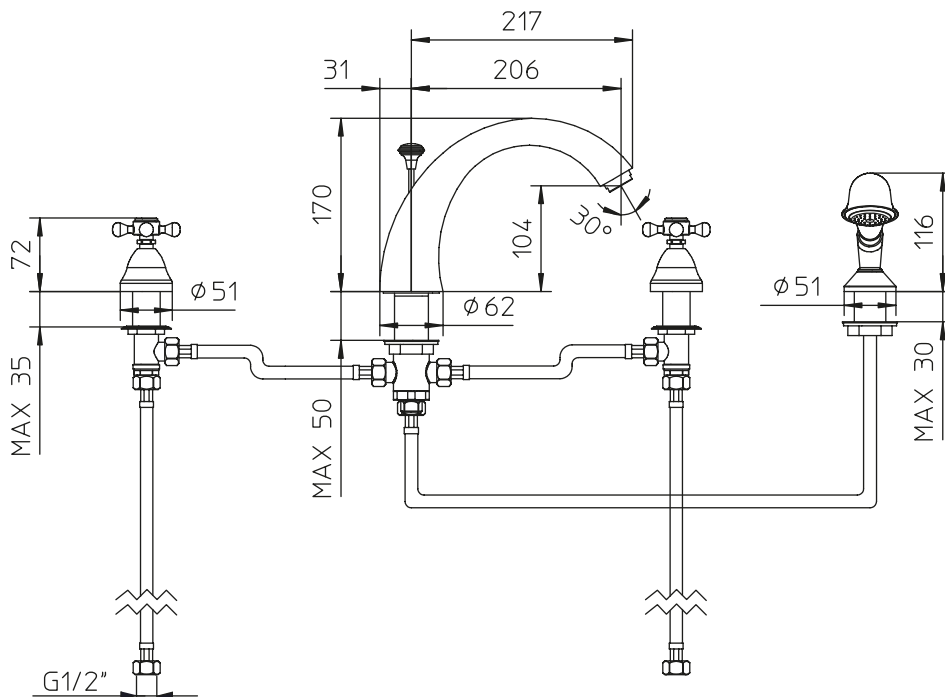


PALAZZANI

d i s e g n o t e c n i c o ■ t e c h n i c a l d r a w i n g

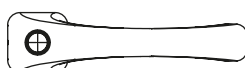


foro consigliato per l'installazione:
recommended hole for installation:

ϕ 30mm



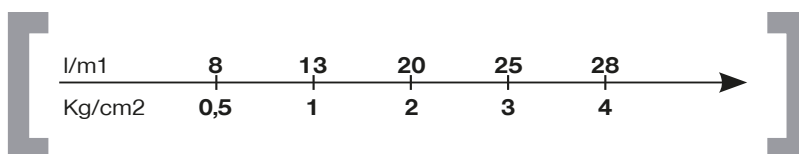
ϕ 36mm



ϕ 30mm



ϕ 34mm



d i s e g n o t e c n i c o ■ t e c h n i c a l d r a w i n g

retrò

501010